



**INFO**

# Industrial

Hoja Informativa del Colegio Oficial de Ingenieros Superiores Industriales de la Comunidad Valenciana. N.º 31 - Abril de 2004



[Págs. 10-11-12]

**CERCA DE  
1.000 PERSONAS  
EN LA CENA DE  
COMPAÑERISMO  
DE VALENCIA**

[Págs. 6 y 7]

**LAS MÚLTIPLES  
APLICACIONES  
DE LA INGENIERÍA  
ACÚSTICA**

# INFO Industrial

Número 31. Abril 2004

**Revista del Colegio Oficial de Ingenieros Superiores Industriales de la Comunidad Valenciana**

C/ Libreros, 3 - 46002 Valencia  
Tel.: 96 351 68 35 - Fax: 96 351 49 63  
http://www.iicv.net

**DECANO**

D. Alejandro Marín Arcas

**CONSEJO DE REDACCIÓN**

**Alicante:** D. Antonio Adsuar Benavides  
**Castellón:** D. Enrique Forcada Altava  
**Valencia:** D. Joan Josep Senent Moreno  
D. José F. Martínez-Canales

**EDITA**

Parés Consulting Comunicación y Publicidad, S.L.  
G.V. Marqués del Turia, 63 2-5  
46005 VALENCIA  
Tel.: 963 53 40 33 - Fax: 963 53 41 67

DEPÓSITO LEGAL: V-3095-2001

Se autoriza la reproducción total o parcial de los contenidos citando la procedencia.

La revista InfoIndustrial no se responsabiliza de los artículos u opiniones expresados por sus colaboradores.

Esta publicación se distribuye gratuitamente entre los colegiados del Colegio Oficial de Ingenieros Superiores Industriales de la Comunidad Valenciana.

## DOSSIER PRENSA

FORMACION Y EMPLEO

COMUNIDAD VALENCIANA

COMUNICACION | 31

**Un informe sitúa a la UMH como la primera del país en convenios de prácticas para estudiantes**

La Miguel Hernández está por delante de la Jaume I de Castellón y la Politécnica de Cataluña

**SENTENCIA**  
**Los ingenieros industriales pueden realizar proyectos de telecomunicación**



**Cena de Compañerismo entre los ingenieros industriales**

Se entregaron insignias a los ingenieros que han cumplido sus estudios de Plata y Oro en la profesión.

LA CIUDAD DE CASTELLÓN Y LOS PROFESIONALES DE LA COMUNICACION

**Más de 600 congresistas llegados de 30 países**

### Castelló se convierte en la capital de la calidad



**FE DE ERRATAS:** En la portada del número 30 de InfoIndustrial, correspondiente al mes de marzo, se citó por error a Francisco García Medina como director general de Elecnor. García Medina es director regional de esta compañía, tal y como se mencionaba en las páginas interiores.

## CRUCIGRAMA n.º 49

por: Santiago Gui Mori

**HORIZONTALES**

- Vive de lo que dicen o hacen otros.
- Lengua de dos letras. Letra de dos letras. Barco chato, para usos múltiples en los ríos o en los puertos.
- Punto cardinal. Viene de la derecha con sólo tres meses de edad.
- Lo mejor que puede hacer un médico. Extracto aleatorio del deporte. La mitad de un piso.
- Les tiene sin cuidado saber quién ha ganado las elecciones.
- Mostrar comprensión de los símbolos escritos. Conocedor de un tema determinado.
- Palote. Nombre de mujer con reminiscencias griegas. Aunque no ganó ninguna medalla, estuvo presente en todas las pruebas de la Olimpiada de Anolecrab.
- Cuchillo que viene del Este e impone respeto. Si es fina, muchos no la pasan. Raya vertical corta.
- En inglés no es bueno. En ocasiones lo necesitamos imperiosamente. Al revés, separa algo del resto.
- Bóvidos ancestrales. Individuo cuyo encuentro, y conversación, solemos evitar.
- Nombre de mujer, patrona de una de las Armas del Ejército Español. Nombre francés de un tejido elegante, fino y sutil.
- Situado equidistante de los extremos, pero al revés. Sindicato Socialista.

**VERTICALES**

- Se desean mantener ocultas las decisiones que se toman en él.
- De poco. Medio impune. Se autodenomina líder de un partido político no español.
- Pico doble. Esposa de una moderna máquina de oficina.
- Suele situar su lugar de trabajo en zonas públicas urbanas, en ascenso. Cadena de Polanco.
- Cocinan en sartén subiendo. Su salida del carro, lo dejó al alcance de pocos. Sima doble. Doblete.
- Uno de los perfiles férricos comerciales. Se dobla en la salsa. Desigualdad periódica en la forma y posición de la órbita de la luna.
- Solo lo podían hacer los que estaban libres de pecado. En el primero de Mayo. En el último de Septiembre.
- Separar violentamente las partes de un todo. En vasco sí, si en vasco, subiendo. En carro y en coche.
- No demuestran ningún signo de dolor, o de gozo, ganan quienes ganan las elecciones.
- Terminación verbal de tiempos pasados dirigida a nuestro interlocutor. Salsas típicas mejicanas.
- Proyector submarino. Línea vertical interrumpida tres veces.
- Individuos que difícilmente se relacionan con sus semejantes.

	1	2	3	4	5	6	7	8	9	10	11	12
1												
2			■			■						
3		■										
4										■		
5												
6					■							
7		■										
8											■	
9												
10					■							
11												
12											■	

**HORIZONTALES:** 1-COMENTARISTA 2-OC.TE.PONTON 3-NONISEMSERT 4-CURAR.DPE.PL 5-INDIFERENTES 6-LEER.VERSADO 7-LINERA.IBOC 8-ACAR.CRIBAL 9-BAD.WC.ALSIA 10-UROS.IMBECIL 11-LORETO.SOIE 12-ODARTNEC.SIS  
**VERTICALES:** 1-CONCIABLABLO 2-OC.UNE.CAROD 3-M.ORDENADORA 4-ETNAREFSER 5-NEIR.F.W.TT 6-T.S.EVECCION 7-APEDEAR.M.E 8-ROMPERIAB.C 9-INSENSIBLES 10-STE.TABASCOS 11-TORPEDO.IIII 12-ANTI.SOCIALES

# LA NUEVA SEDE EN SU RECTA FINAL

La nueva sede corporativa del **Colegio de Ingenieros Industriales de la Comunidad Valenciana** ya es una realidad. Las obras avanzan a pasos agigantados, lo que ha permitido que en poco tiempo la sede experimente un considerable avance. A falta de los detalles que pondrán el remate final a las nuevas instalaciones, la gran mayoría de estancias se pueden visitar y disponen de mobiliario completo. Destacan la sala multifuncional (sala de juntas, sala de

formación y biblioteca) y el salón de actos, que ya cuenta con todas las butacas.

Igualmente, ya se puede apreciar la amplia fachada acristalada y cubierta con paneles de acero que hace de la recepción una estancia diáfana y muy luminosa. Una vez instalada la señalética, esta parte exterior será la enseña de la nueva sede, acorde con el punto de la ciudad en el que se ubica, en la zona más moderna del momento.

En el interior, todo el parque está finalizado y la sede empieza a ser el lugar confortable y elegante que se convertirá en nuevo punto de encuentro y reunión para los ingenieros. Así, hay una estancia para que los colegiados puedan trabajar y también hay numerosas áreas comunes, como la prolongación exterior de la cafetería, en la que se dispondrán mesas con el fin de disfrutar del buen tiempo hacia los meses de verano. ♦



Sala Multifuncional.



Exterior de la nueva sede.

## CONVENIO ENTRE EL CONSEJO GENERAL DE INGENIEROS INDUSTRIALES Y FÓRUM BARCELONA



El **Consejo General de Ingenieros Industriales** ha suscrito un acuerdo de colaboración con **Fórum Barcelona 2004** para colaborar en la difusión del evento y su programa, así como en la "agenda de principios y valores". El convenio se firmó en Barcelona el pasado 5 de marzo, con motivo de la celebración allí de la Junta de

Decanos de este **Consejo General**. El **Fórum Universal de las Culturas**, organizado por el Ayuntamiento de Barcelona, la Generalitat de Cataluña y la Administración General, con el respaldo de la UNESCO, se celebrará en Barcelona entre el 9 de mayo y el 26 de septiembre. Se trata de un punto de encuentro entre diversas culturas. ♦

## PREMIO EUROPEO DE TECNOLOGÍAS DE LA INFORMACIÓN

**Euro-CASE**, el Consejo Europeo de las Ciencias Aplicadas, las tecnologías y la Ingeniería, ha convocado el **Premio Europeo IST**, con el patrocinio y apoyo del Programa de Tecnologías de la Sociedad de la Información de la Comisión Europea y la Real Academia de Ingeniería Española. El galardón reconoce "Nuevos productos o servicios de una alto componente de tecnología de la información y un claro potencial de comercialización" y se debe presentar un prototipo demostrable o un producto comercializado que haya sido introducido en el mercado después del 01-06-2002.

Se otorgarán 20 premios dotados cada uno con 5.000 euros y un certificado de **Ganador del Premio Europeo IST 2004**. Además, los ganadores exhibirán sus productos en el **Evento IST 2004**. Toda la información sobre el premio, incluido el formulario electrónico de solicitud, se puede descargar en la web [www.ist-prize.org](http://www.ist-prize.org). El plazo para remitir la solicitud finaliza el **5 de mayo de 2004** a las **17 horas**. ♦



# LA FUNDACIÓN INVATE PRESENTARÁ DOS PROYECTOS AL PCCPYME 2004



El pasado 10 de marzo se ha publicado en el DOGV el Plan de Consolidación y Competitividad de la PYME 2004, PCCPYME 2004, por parte de la Conselleria de Industria, Comercio y Energía por el que se convocan ayudas a empresas y organismos intermedios.

El **Colegio Oficial de Ingenieros Industriales de la Comunidad Valenciana**, a través de su **Fundación INVATE**, va a presentar dos proyectos. El primero de ellos, continuación de los presentados en años anteriores, persigue la implantación de sistemas de gestión de la calidad y del medio ambiente y el segundo la implantación de sistemas de gestión de I+D+i.

Por ello se realizarán, a las 19:00, horas las siguientes jornadas de presentación:

- Alicante (21 de abril).
- Castellón (14 de abril).
- Valencia (15 de abril).

La duración aproximada de las mismas será de una hora y media.

El programa será el siguiente:

1. Apertura. Presentación por parte del Colegio.
2. Charla conferencia: "Normalización y Certificación de Proyectos y Sistemas de Gestión de I+D+i".
3. Exposición por parte de la Fundación INVATE de los programas PCCPYME que se van a presentar en este ejercicio.

Para inscribirse en las jornadas debéis poneros en contacto con:

- Alicante, Reme en el **965 209 091**
- Castellón, Silvia en el **964 723 140**
- Valencia, Mar (Fundación) en el **96 352 08 34**

En caso de estar interesado en participar en el proyecto o desee recibir información complementaria acerca del mismo,

podéis consultar nuestra página web [www.invate.es](http://www.invate.es) o poneros en contacto con Ignacio Vila, en el teléfono **96 352 08 34**.

La **fecha límite** de adhesión de empresas al proyecto será el **26 de abril**. ◆

## NORMATIVA Y REGLAMENTACIÓN

**CONSELLERÍA DE INDUSTRIA,  
COMERCIO Y TURISMO.**

**DOGV 26.03.2004.** Resolución de 15 de marzo de 2004, de la Dirección General de Industria e Investigación Aplicada, por la que se modifican los anexos de las Ordenes de 17 de julio de 1989 de la Consellería de Industria, Comercio y Turismo, y de 12 de febrero de 2001 de la Consellería de Industria y Comercio, sobre contenido mínimo de los proyectos de industrias e instalaciones industriales.

## FUNDACIÓN INSTITUTO VALENCIANO DE TECNOLOGÍA. FORMACIÓN EN COLABORACIÓN CON AENOR

### Curso: AUDITORÍAS DE LA CALIDAD METODOLOGÍA

#### Dirigido:

Directores de calidad, técnicos y profesionales familiarizados con la norma ISO 9001 y los sistemas de gestión de la calidad.

#### Objetivos del curso:

- Adquirir los conocimientos necesarios para la planificación y realización de auditorías de la calidad.
- Identificar las etapas de una auditoría.
- Definir las responsabilidades de las personas implicadas.

#### Programa de contenidos.

#### Programa completo en [www.invate.es](http://www.invate.es)

- Auditorías de la calidad: definición y tipos de auditoría.
- Criterios para la cualificación de auditores.
- Metodología de las auditorías: planificación, desarrollo y elaboración del informe final.

- Caso práctico basado en la simulación de una auditoría de la calidad en una empresa ficticia.

Se requiere que los asistentes tengan conocimientos de los requisitos de la norma UNE-EN ISO 14001.

**Duración y Horario del curso:** 2 Días - 14 horas. El primer día de 09:00 a 19:30; el segundo día de 09:00 a 14:30. Fechas: 12 y 13 de Mayo.

**Nº de asistentes:** Con objeto de poder garantizar un adecuado desarrollo el número máximo de asistentes a los cursos no superará los 25 alumnos.

- Impartidos por AENOR.

- AENOR emitirá un certificado de asistencia por alumno una vez finalizado el curso.

**Precio matrícula:** Colegiados: 200 € No Colegiados: 350 €

Más INFORMACIÓN en el **96 352 08 34** o en [www.invate.es](http://www.invate.es)

# VISITA AL CENTRO DE TECNOLOGÍA ELÉCTRICA

Con motivo de su formación, el curso de 'Consultores en Energías Renovables' realizaron una visita al I.T.E. (Instituto de Tecnología Eléctrica). Allí el Director del ITE D. Alfredo Quijano, junto con los coordinadores de los distintos departamentos, les explicaron qué es el ITE, qué tipo de servicios presta y la organización interna del mismo.

El Instituto de Tecnología Eléctrica, ITE, es una asociación privada sin ánimo de lucro de ámbito nacional integrada por empresas pertenecientes a los sectores eléctrico, electrónico, de la energía y las comunicaciones.

Se constituyó en 1994, pasando a formar parte poco después en la Red de Institutos Tecnológicos del Instituto de la Mediana y Pequeña Industria Valenciana (IMPIVA). ITE participa activamente en el desarrollo de normas. Así, pertenece a diferentes Comités de Normalización:

- Comité Técnico de Normalización CTN215 "Equipos y métodos de medida relacionados con los campos electromagnéticos en el entorno humano", al "Subcomité de Líneas y Redes" y "Subcomité de Normas Básicas y Genéricas".
- Comité de certificación y normalización CTC. Pararrayos con dispositivo de cebado (PDC).
- Comité Técnico de Normalización 207-GT81 (CTN). Pararrayos con dispositivos de cebado (PDC) Y Campos Electromagnéticos.

La capacidad que el Instituto de Tecnología Eléctrica tiene para emitir ensayos de certificación está avalada por el cumplimiento de los estándares de calidad más exigentes. La Entidad Nacional de Acreditación (ENAC) ha otorgado a ITE las acreditaciones para sus laboratorios en diferentes áreas siendo las más recientes la de Campos Electromagnéticos y Calibración demostrando el cumplimiento de los criterios recogidos en la norma UNE-EN-ISO/IEC 17025 y en el documento CGA-ENAC-LEC para la realización de ensayos.

El primer laboratorio acreditado por ENAC en el año 2.000 fue el de Compa-

tilidad Electromagnética con referencia 237/LE554, garantizando la idoneidad del Instituto para la realización de ensayos de emisividad en los que se miden las interferencias de equipos hacia la red de suministro. Entre las próximas acreditaciones a las que se enfrenta el Instituto está la de ensayos de seguridad eléctrica, así como la acreditación en energía y potencia, y alta tensión, en los nuevos laboratorios que se completará su construcción en diciembre de 2003.

ITE ha sido reconocido como **Centro de Innovación y Tecnología** con nº de Registro 74 por la Secretaría de Estado de Política Científica y Tecnológica. Actualmente ITE cuenta con un alto nivel de equipamiento, basado en unas modernas infraestructuras y un personal altamente cualificado y especializado. Las líneas de trabajo son las siguientes:

1. Energías limpias. Integración de los sistemas y búsqueda de aplicaciones.
2. Distribución activa. Implicación e integración en la red eléctrica
3. Aparataje y materiales electrotécnicos y electrónicos.
4. Ahorro y eficiencia energética. Impacto medio ambiental.
5. Estimación y gestión de la demanda eléctrica.
6. Diagnósticos Medio Ambientales.
7. Electrónica de potencia e instrumentación. Control y automatización de sistemas industriales.
8. Calidad de Suministro y Compatibilidad Electromagnética.
9. Sistemas de comunicación aplicadas al sector energético. Tecnologías de la red.
10. Seguridad industrial: bienes de equipo, instalaciones e infraestructuras eléctricas.
11. Transferencia de tecnología e impulso de nuevas tecnologías en el sector energético.
12. Calidad interna y externa. Formación continua y especialización.
13. Área de comunicación y marketing.
14. Observatorio Tecnológico.
15. Laboratorios y Servicios Avanzados.
  - a. Ensayos de Seguridad Eléctrica, rendimiento energético y cumplimiento de características técnicas.
  - b. Ensayos de calentamiento de aparataje eléctrica.
  - c. Ensayos de aislamiento en Alta Tensión.
  - d. Metrología legal.
  - e. Calibración.
  - f. Compatibilidad Electromagnética.
  - g. Laboratorio de medición de campos electromagnéticos.
16. Normalización y certificación.
17. Área de precertificación y certificación.

## LABORATORIOS

Los laboratorios de ITE están divididos en:

- Seguridad Eléctrica
- Calibración
- Calidad de Suministro y Compatibilidad Electromagnética
- Alta Tensión
- Campos electromagnéticos, integrado dentro del Área de Tecnologías de las Comunicaciones.
- Prototipado de electrónica.
- Metrología Legal, integrado dentro del Área de Energía.
- Mediciones "in-situ" de instalaciones eléctricas de baja tensión.

## DEPARTAMENTOS

- DEPARTAMENTO MATERIALES Y DESCARGAS ELÉCTRICAS.
- DEPARTAMENTO DE TECNOLOGÍAS DE LAS COMUNICACIONES.
- DEPARTAMENTO DE ELECTRÓNICA, CONTROL Y ELECTRÓNICA DE POTENCIA. LABORATORIO DE PROTOTIPADO ELECTRÓNICO.
- DEPARTAMENTO DE ENERGÍA. ENERGÍAS RENOVABLES. En el campo de las energías renovables, se trabaja en el área de Pilas de combustible. Que resulta ser uno de los módulos estudiados en el curso de 'Consultores en Energías Renovables' FORMACIÓN.
- MEDIO AMBIENTE/ CALIDAD/ PREVENCIÓN DE RIESGOS LABORALES.
- MARKETING Y COMUNICACIÓN.
- DEPARTAMENTO COMERCIAL.
- DEPARTAMENTO DE INTERNACIONAL.

# CONTRA LOS RUIDOS

El Laboratorio de Ingeniería Acústica de la Universidad Politécnica ha elaborado el mapa de ruidos de Montevideo

**En una gran ciudad el ruido ambiental puede pasar desapercibido para quienes están inmersos en el ritmo de vida, pero sin darnos cuenta nuestros oídos están expuestos a unos niveles de sonoridad que en ocasiones exceden los mínimos tolerables. Desde el Laboratorio de Ingeniería Acústica de la Universidad Politécnica de Valencia se realizan mapas de ruido y se establecen planes de actuación para paliar este mal propio de las sociedades avanzadas. El Catedrático de Ingeniería Acústica Esteban Gaja afirma que la acústica es una cuestión fundamental en el ejercicio de la profesión, sea cual sea la especialidad.**

El nivel de ruido de una urbe no sólo está condicionado por la circulación, como se tiende a pensar, sino que influyen en él el aislamiento de los edificios, la actividad comercial e incluso el pavimento. La Ley del Ruido establece que todo proyecto de edificación debe presentarse con un certificado de medición *in situ* y además todos los municipios de más de 20.000 habitantes

están obligados a contar con un plan acústico que determine los puntos más ruidosos del entorno y permita tome las medidas oportunas.

En la Universidad Politécnica de Valencia (UPV) la Ingeniería Acústica, es una asignatura obligatoria para la especialidad de Medio Ambiente y de libre elección en modo no presencial, impartida a través de Internet. **Esteban Gaja**, director del Laboratorio de Ingeniería Acústica de la

UPV, afirma que la ETSII es una Escuela "privilegiada" porque

esta materia es de gran importancia en la Ingeniería, aplica-

da a proyectos o certificados. Además, el Laboratorio de Ingeniería Acústica trabaja como Unidad Operativa de Control Acústico de la Generalitat Valenciana ha elaborado mapas de ruido de diversos municipios de la Comunidad e incluso de la ciudad de Montevideo.

Según explica Gaja, las poblaciones más cercanas a Valencia capital son las que mayor tasa de ruido concentran, en proporción al número de habitantes que residen en ellas. En especial, Mislata, Quart, Manises y Xirivella son algunos de los municipios más conflictivos según el mapa de ruidos que también refleja la plaza de España como el punto negro de Valencia en cuestión de sonoridad. El promedio idóneo de decibelios está fijado en un máximo de 65 para el día y 45 para la noche pero las calles más céntricas de la ciudad siempre oscilan entre los 70 y los 75, una cifra que no baja de 80 en Fallas.

Gracias a estos mapas de ruidos se puede tratar de atajar el problema. **Esteban Gaja** habla de "una herramienta de planificación urbanística para que poco a poco se reduzcan los ruidos". La iniciativa más eficaz a corto plazo, aunque también la más compleja, es la reordenación del tráfico para evitar la masificación de coches en cruces neurálgicos de la ciudad. Asimismo, en determinadas zonas se está empleando un asfalto absorbente, más poroso, con el que se consiguen reducir entre 3 y 4 decibelios. El único inconveniente de este material es que sólo es viable su aplicación en áreas de tráfico rápido, como la Avenida de las Cortes Valencianas y los túneles.

Otra de las soluciones más frecuentes y cuya eficacia está más que probada son las pantallas acústicas como las que se han instalado en Godella, transparentes y recubiertas de vegetación. De esta manera se incrementa el efecto anti ruido y se reduce el impacto visual de estos paneles.

## Acústica industrial

Otra de las múltiples aplicaciones de la Ingeniería Acústica es el campo de la industria, que abarca desde los equipos de protección de los trabajadores hasta la



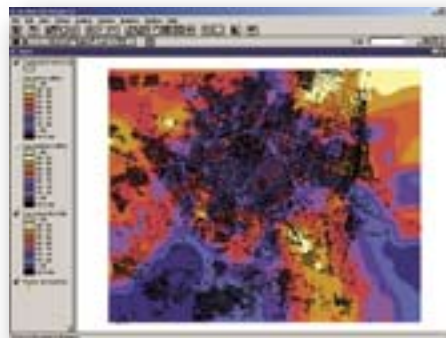


Equipos de medición acústica.

maquinaria empleada en los procesos productivos. Igualmente, todos los vehículos industriales y utilitarios deberán pasar una ITV del ruido después del verano, de acuerdo con la Ley 7/2002 de la Generalitat Valenciana, con lo que la Unidad Operativa

de Control Acústico trabaja ya para acondicionar las instalaciones y los instrumentos empleados en esta revisión, ya que las empresas deberán emitir un certificado de medición acústica.

Son algunas de las utilidades de esta especialidad que con el reciente boom de la construcción experimentó un notable incremento de actividad. **“Todos los días hacíamos mediciones de certificaciones de aislamientos acústicos,”** afirma el director del Laboratorio de Ingeniería Acústica de la UPV, que matiza que, coyunturas aparte, la acústica es una disciplina esencial en muchos sectores económicos. **“Los temas de medio ambiente cada vez tienen más demanda,”** por lo que gran parte de los alumnos de Ingeniería, aunque no se dediquen a esta especialidad,



Mapa de curvas isofónicas de Valencia ciudad

se relacionan con cuestiones de acústica en algún momento del ejercicio de la profesión. Sin embargo, **Esteban Gaja** no es partidario por una excesiva especialización en los estudios sino posteriormente, para aprovechar la formación básica que la Ingeniería Industrial ofrece. ◆

#### DEMARCACIÓN DE CASTELLÓN

## MÁS DE 600 CONGRESISTAS CONFIRMAN EL ÉXITO DE QUALICER 2004

La octava edición de **Qualicer** ha concluido con un balance más que positivo, a juzgar por las cifras que se han alcanzado, muestra de que este evento se ha convertido en una referencia internacional en el sector de la cerámica. En total han sido 602 congresistas los que han acudido al congreso, procedentes de 31 países diferentes, y todos ellos han aportado importantes contenidos que han reafirmado el prestigio de **Qualicer** como foro de profesionales de distintas ramas del sector.

En concreto, en **Qualicer 2004** se han presentado cinco conferencias generales a cargo de prestigiosos especialistas, que han desarrollado diversos aspectos del sector, con el fin de aportar la mayor variedad de puntos de vista. En concreto, **Pablo Baigorri**, director general de Esmalglass, tituló su exposición **“La nueva revolución”**; **Giulio Cicognai**, presidente de Negri Bossi, planteó la problemática de que **“El futuro del proceso cerámico en un mercado global requiere una nueva estrategia**

**empresarial”**; **Emile H. Ishida**, director general de la oficina central para la tec-

Por otra parte, en **Qualicer 2004** se presentaron 51 ponencias repartidas en dos grupos, “fabricación” y “utilización”, procedentes de 14 países distintos, como España, Brasil, Alemania, Portugal o Italia, entre otros.



Puesta en escena de la mesa redonda sobre cerámica y arquitectura.

nología de la Inax Corporation, analizó las nuevas tendencias con nuevos materiales y el periodista australiano **Anthony J. Stock** habló de **“Baldosas cerámicas contra productos competitivos: la ganancia con mayor cuota de mercado”**. Asimismo, el director del Instituto Tecnológico Cerámico, **Agustín Escardino**, expuso en una conferencia los avances tecnológicos de la industria cerámica en Castellón.

#### Ponencia sobre patologías

Pero sin duda una de las iniciativas más destacadas que han tenido lugar en **Qualicer 2004** ha sido la Mesa Redonda **“Patología de los recubrimientos cerámicos”** en la que los expertos participantes expusieron sus teorías sobre unos andamios. Se trata de los españoles **César Díaz**, **Carlos Romagosa** y **Francisco García Olmos**; el italiano **Giorgio Timellini**; el brasileño **Jonás Silvestre Medeiros** y **Wong Chun Wan**, procedente de Singapur. Los expertos reivindicaron un mayor acercamiento entre la cerámica y la arquitectura, dos ejes del mismo negocio que en ocasiones no se coordinan como deberían. ◆

## CONCIERTOS DE LA SOCIEDAD FILARMÓNICA DE VALENCIA

El **Colegio** tiene suscritos 25 abonos con la **Sociedad Filarmónica de Valencia**, para aquellos colegiados que deseen asistir a los conciertos que ofrecen en la **Sala Iturbi del Palau de la Música de Valencia**. Para reservar entradas deben llamar al **Colegio** e indicar el día que quieren asistir.

### PROGRAMACION:

**26.04.04** Lunes, a las 19:15 h. Cuarteto Janacek. Obras de: Mozart, Dvorak y Janacek.

**03.05.04** Lunes, a las 19:15 hs. Solistas de la Orquesta Concertgebouw de Amsterdam. Vesko Eschkenazy, violín. Machiko Takahashi, flauta. Obras de Mozart, Mendelssohn, Boccherini y Verdi.

**10.05.04** Lunes, a las 19:15 h. Gewandhaus String Quartet. Obras de Beethoven, Dvorak y Schubert.

**24.05.04** Lunes, a las 19:15 h. Orquesta Filarmónica de Budapest. Tamas Varga, Cello, Rico Saccari, director. Obras de: Brahms, Dvorak y Tchaikovski.

Se entregarán dos entradas por colegiado. En caso de que el número de interesados sea mayor al de abonos, tendrán preferencia aquellos colegiados que no hayan asistido con anterioridad a ningún concierto, siempre y cuando lo soliciten con anterioridad al día del concierto.

## CRUCERO POR LA COSTA MEDITERRÁNEA: del 11 al 18 de julio de 2004

Como todos los veranos, el **Colegio** pone a disposición de los colegiados la posibilidad de realizar un viaje que en esta ocasión será un crucero por capitales mediterráneas. Es preciso apuntarse antes de mayo para poder hacer la reserva anticipada y disponer de los camarotes solicitados. Para ello hay que llamar al **Colegio** donde se tomará nota de los datos de los asistentes. Próximamente habrá una **reunión informativa** para los interesados en asistir a este viaje.

### ITINERARIO:

Día	Puerto	Llegada	Salida
Domingo	Venecia (Italia)	Embarque	18:00
Lunes	Bari (Italia)	11:00	14:00
Martes	Katakolon (Grecia)	08:00	13:00
Miércoles	Kusadasi (Turquía)	07:30	13:00
Jueves	Estambul (Turquía)	08:00	18:00
Viernes	Navegación	-	-
Sábado	Dubrovnik (Croacia)	12:00	17:30
Domingo	Venecia	10:00	Fin del crucero

### PRECIOS:

#### BUQUE COSTA MEDITERRÁNEA

(85.700 Tn., 999 camarotes, 3 restaurantes, 12 bares, 3 piscinas, casino, discoteca, teatro).

#### Categoría Camarotes

Interior Cat. 3  
Exterior-balcón. Cat. 8

#### Doble

Desde 1.680 €  
Hasta 2.000 €

Los precios son aproximados para un grupo de 20 personas y están sujetos a disponibilidad en el momento de hacer la reserva. Hay que sumarles las propinas, que son de obligado abono a la finalización del viaje. Estas tarifas incluyen:

- Crucero en Pensión Completa (Excepto bebidas).
- Vuelos.
- Acomodación en camarotes dobles. De Cat 3 interior doble a Cat 8 Exterior con balcón.
- Tasas de Embarque

## TEATRO

El **Colegio** dispone de 20 entradas para cada una de las siguientes representaciones en el Teatro Principal, con un descuento del 50% (precio de grupo). Los interesados deben llamar al **Colegio** o enviar un email a [reservas@iicv.net](mailto:reservas@iicv.net). El cargo se efectuará en el momento de la reserva.  
**Jueves 22 de abril, 21 horas:** "La brisa de la vida". El precio son 9 euros y el plazo para reservar entradas concluye el 15 de abril a las 13 horas.

**Viernes 28 de mayo:** "Mamá, quiero ser artista". El precio está por determinar. Programación sujeta a cambios.

## GOLF

El club de golf El Escorpión de Bétera acoge el próximo **23 de abril** el **Campeonato de Golf Trofeo Elecnor**, en la modalidad de juego Stable Ford. Los interesados deben llamar a la sede del **Colegio**. El precio es de 15 euros por persona y el handicap máximo para participar es 27 para los hombres y 35 para las mujeres



## DOMINÓ

El campeonato de dominó se disputará finalmente el **viernes 30 de abril**. Los interesados deben llamar a la sede del **Colegio**.

## MUS

El campeonato de Mus tendrá lugar el **viernes 14 de mayo**. Los interesados deben llamar a la sede del **Colegio** para recibir más información.

## PÁDEL

Se va a organizar un campeonato de padel para el mes de **junio**, los interesados deben llamar a las oficinas del **Colegio** para inscribirse.

# VISITA A LA PLANTA DE COGENERACIÓN DEL HOSPITAL UNIVERSITARIO LA FE DE VALENCIA

Continuando con su formación, los futuros Consultores en Energías Renovables visitaron la Planta de Cogeneración del Hospital Universitario La Fe de Valencia con el fin de afianzar los conocimientos adquiridos en el módulo de cogeneración, impartido por D. José Vicente de la Torre, miembro de la Agencia Valenciana de la Energía (AVEN) especializado en este campo.

Desde su inauguración oficial en febrero de 2000, la explotación y mantenimiento de la Planta de Cogeneración del Hospital Universitario La Fe es gestionada por la empresa V3J Ingeniería y Servicios S.L., que también realizó el proyecto, y que nos mostró las instalaciones al grupo de alumnos.

El corazón de la instalación de cogeneración lo forman tres motogeneradores Jenbacher JMS 616 GS-NL de 2 MW de potencia cada uno.

Los motogeneradores funcionan con gas natural y generan 1.944 kW<sub>e</sub> y energía térmica que es aprovechada mediante tres circuitos. En primer lugar, el calor extraíble mediante intercambiadores del circuito de refrigeración de camisas de los motogeneradores o de alta temperatura, se aprovecha para mantener constante la temperatura del agua del anillo de distribución, a partir del cual y según las necesidades de los pabellones del Hospital se utiliza en ACS y climatización, calefacción y frío.



Motogenerador

Al mismo tiempo, el calor de los gases de escape es recuperado en tres calderas de recuperación de 1.600 kg/h y 12 bar, para la generación de vapor de agua, que va a un colector de vapor común con la central térmica del Hospital, y a partir de éste se distribuye a la lavandería y al anillo a través de un preparador de agua caliente.

Y por último, el circuito de refrigeración de la mezcla gas-aire, conocido como de baja temperatura, se refrigera mediante intercambiadores y torres de refrigeración y no es aprovechado porque la energía térmica que se podría recuperar es muy pequeña. No obstante, existe una instalación que utiliza el calor de refrigeración como apoyo a las necesidades de vapor de la lavandería.

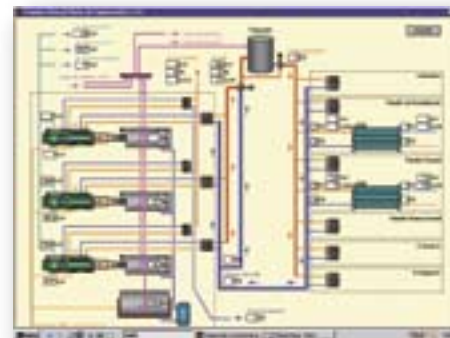
En cuanto a las torres de refrigeración, cabe destacar el rigurosísimo mantenimiento y control, tanto el obligatorio por legislación como por seguridad, que se le realiza a fin de evitar la aparición de legionela, un grave problema para la salud de las personas y tan en boca de todos.

El Hospital Universitario La Fe dispone de dos máquinas de absorción, de simple etapa y simple efecto, que se alimentan del anillo de distribución y cuya potencia frigorífica es de 1.250.000 y 750.000 frig-h respectivamente. También tiene dos compresores para la generación de frío.

Actualmente, V3J Ingeniería y Servicios S.L. está realizando el mantenimiento de las 30.000 h de funcionamiento según su Plan de Mantenimiento y junto con el fabricante de los motogeneradores, por lo que uno de ellos está parado y los otros dos cubren las demandas eléctricas del Hospital prácticamente en su totalidad.

El Plan de Mantenimiento es muy extenso y completo, desde operaciones bishorarias y diarias hasta anuales, bianuales, quinquenales y sucesivos según los equipos.

Se puede decir que la Planta de Cogeneración está en funcionamiento continuo durante todos los días de la semana, con distintos horarios los sábados y domingos, pero siempre atendida por un determinado personal técnico. Además, dispone de un



Esquema de la cogeneración

sistema de monitorización y control que recoge múltiples históricos.

A lo largo de estos años, los motogeneradores han funcionado una media de 7.100 h/año, generando 41,4 GW-h/año de energía eléctrica y 21 GW-h/año de energía térmica, teniendo en cuenta que ha sido necesario cambiar los grupos de bombeo del anillo y otros equipos debido al aumento del consumo del propio Hospital.

¿Perspectivas de futuro para la cogeneración?, es la pregunta del millón ante la situación actual en la que nos encontramos, ya que considerando el aún vigente RD 2818 que las regula, los compromisos del Protocolo de Kioto a favor de las fuentes de energía renovables, las medidas IPPC y los Certificados de Emisión negociables para reducir la emisión de contaminantes y el EPER que controla la emisión de contaminantes a la atmósfera ... la rentabilidad de las instalaciones de cogeneración continúa y seguirá bajando hasta que se ponga en práctica una Mejor Técnica Disponible para que los motogeneradores o turbinas de gas natural, el foco emisor, no consuman ningún tipo de combustible fósil, sino posiblemente hidrógeno o sean reemplazados por pilas de combustible, de todas formas, lo veremos. Mientras, seguiremos trabajando todos para un desarrollo sostenible, como se promueve desde el Informe Brundtland, y para la protección del medio ambiente, como indican los Tratados de Maastrich y de Ámsterdam, con el fin de que éste sea saludable para la vida, derecho al que todos tenemos según la Constitución Española. ♦

# UN MILLAR DE PERSONAS ASISTEN A LA CENA DE COMPAÑERISMO

**El Colegio rindió homenaje a 3 Ingenieros Industriales que cumplen sus Bodas de Oro en la profesión y 16 que cumplen sus Bodas de Plata**

La demarcación de Valencia del **Colegio de Ingenieros Industriales** celebró el pasado 5 de marzo la tradicional Cena de los Santos Patronos San José y la Sagrada Familia del Taller de Nazaret. El acto tuvo lugar en la Masía Xamandreu de Bétera y contó con la asistencia de cerca de 1.000 personas, entre Ingenieros Industriales colegiados, autoridades y acompañantes que quisieron compartir tan especial ocasión.

El **Colegio** promueve este evento para estrechar lazos entre los colegiados, así como para rendir homenaje a aquellos que han cumplido sus bodas de oro y plata en la profesión. En esta ocasión el decano, **Alejandro Marín**, no pudo asistir a la celebración por encontrarse en el Consejo General

de Colegios de Ingenieros Industriales de España, donde próximamente van a tener lugar elecciones a la presidencia. **José Martínez-Canales**, secretario del **Colegio**, fue el encargado de ejercer de maestro de ceremonias en el reconocimiento a los ingenieros más veteranos.

En concreto, **José Cerverón Rocher**, **Esteban Ribera Eced** y **José María Fuster Miret** recibieron una bandeja de plata conmemorativa de sus Bodas de Oro. En cuanto a los ingenieros homenajeados por sus 25 años de dedicación a la profesión, se trata de **Ricardo Alonso Cucurull**, **Rafael Del Val López**, **Jorge Laguna Muñoz**, **Javier Manglano Sada**, **José Enrique Martínez Lozano**, **José Carlos**

**Montes Piqueras**, **Adolfo Reig García-San Pedro**, **Juan Ruiz Guinaldo**, **José Taberner Sanz**, **Josep Tornero Monserrat**, **José Luis Abadía Rodríguez**, **Emilio Carbonell Hernández**, **Manuel Cebrià Ferrer**, **José María Vidal Llorens**, **Fernando Berzosa Lamata** y **Antonio Matoses Vilache**. Todos ellos fueron obsequiados con una insignia de oro conmemorativa.

La Cena de Compañerismo constituye una ocasión para aproximar a los integrantes más jóvenes y más veteranos del colectivo de Ingenieros Industriales, creando así una relación de proximidad y armonía.

## Balance de 2003

En su discurso previo a la entrega de obsequios, José Martínez-Canales quiso glosar las iniciativas más destacadas que ha llevado a cabo el **Colegio** a lo largo del año 2003, o aquellas que se han iniciado durante este ejercicio. Así, el secretario del **Colegio** mencionó el convenio con Redit, gracias al cual los estudiantes de Ingeniería realizarán proyectos de I+D+i en empresas en régimen de prácticas, con el fin de complementar su formación académica. También hubo una referencia a la campaña "Precolégiate", que supone una primera toma de contacto de los universitarios con el **Colegio de Ingenieros** y las ventajas que la colegiación les aportará una vez concluidos sus estudios.

Asimismo, Martínez-Canales recordó que el **Colegio** ha participado el pasado año en certámenes como Foro Empleo (organizado por la U.P.V.) y Gestiona (en Feria Valencia). El primer evento permitió difundir la labor del **Colegio** de cara a los estudiantes mientras que en Gestiona se hizo lo propio entre el colectivo de profesionales.

De la misma manera, José Martínez-Canales destacó en su discurso la colaboración con la Fundación Invate en lo



*José Cerverón Rocher, galardonado por sus 50 años de ejercicio de la profesión.*

que se refiere al calendario de actividades formativas. Una mención destacada fue la de la inminente puesta en funcionamiento de la nueva sede corporativa del **Colegio**, ubicada en una de las zonas más vanguardistas de Valencia. Este espacio ofrecerá a los colegiados un punto de encuentro en el que reunirse, gracias a las distintas zonas comunes que se han dispuesto a tal efecto en las amplias instalaciones (1.000 metros cuadrados), ubicadas en la avenida de Francia, una de las zonas más vanguardistas de Valencia.

Finalmente, el secretario del **Colegio** recordó que 2003 ha sido un año durante el cual se han reforzado las actuaciones en defensa de la titulación de Ingeniería Industrial tal y como se imparte actualmente: **“Hemos participado muy activamente en el debate generado por el nuevo espacio europeo de enseñanza superior,**



*Esteban Ribera Eced recibió también un obsequio por sus Bodas de Oro en la profesión.*



**mostrándonos firmes en la defensa y mantenimiento del actual título de Ingeniero Industrial.”** Una buena muestra de ello es la declaración suscrita por los directores de la escuelas de ingenieros industriales y los decanos de los colegios oficiales de ingenieros industriales de España, abogando por la permanencia de la titulación actual debido al alto nivel de preparación que garantiza a los profesionales. El **Colegio** mantendrá esta línea reivindicativa a lo largo del presente año, garantizando a los estudiantes y profesionales de la Ingeniería Industrial la mejor formación académica. ♦



*José María Fuster, otro de los tres ingenieros industriales que vio reconocidos sus 50 años en el ejercicio de la profesión.*



*Detalle de la cena y de algunos de los ingenieros que recibieron una insignia por sus 25 años de ejercicio.*

